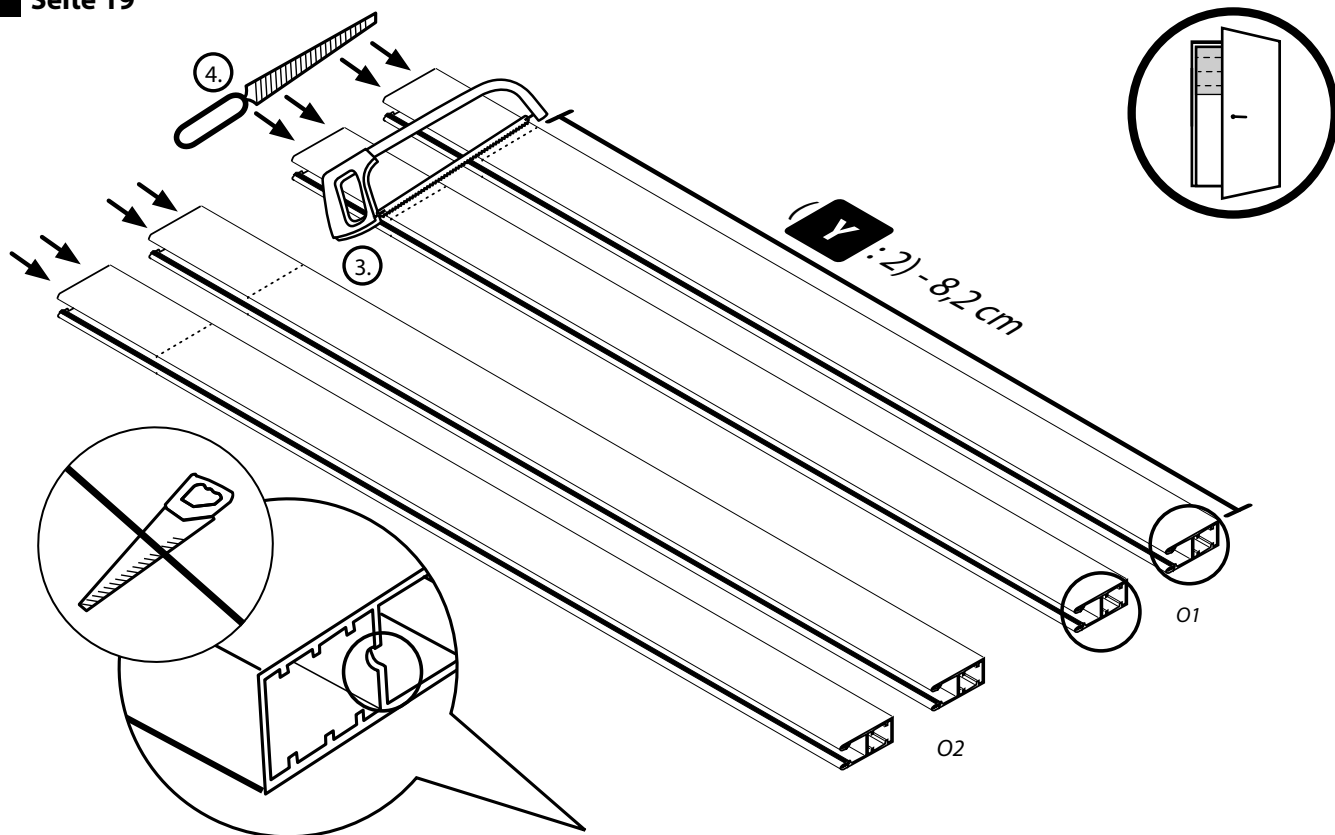


## Beiblatt zur Montageanleitung Vorbaurollladen

Seite 1: Die Änderungen gelten nur für den Vorbaurollladen für **Türen!**

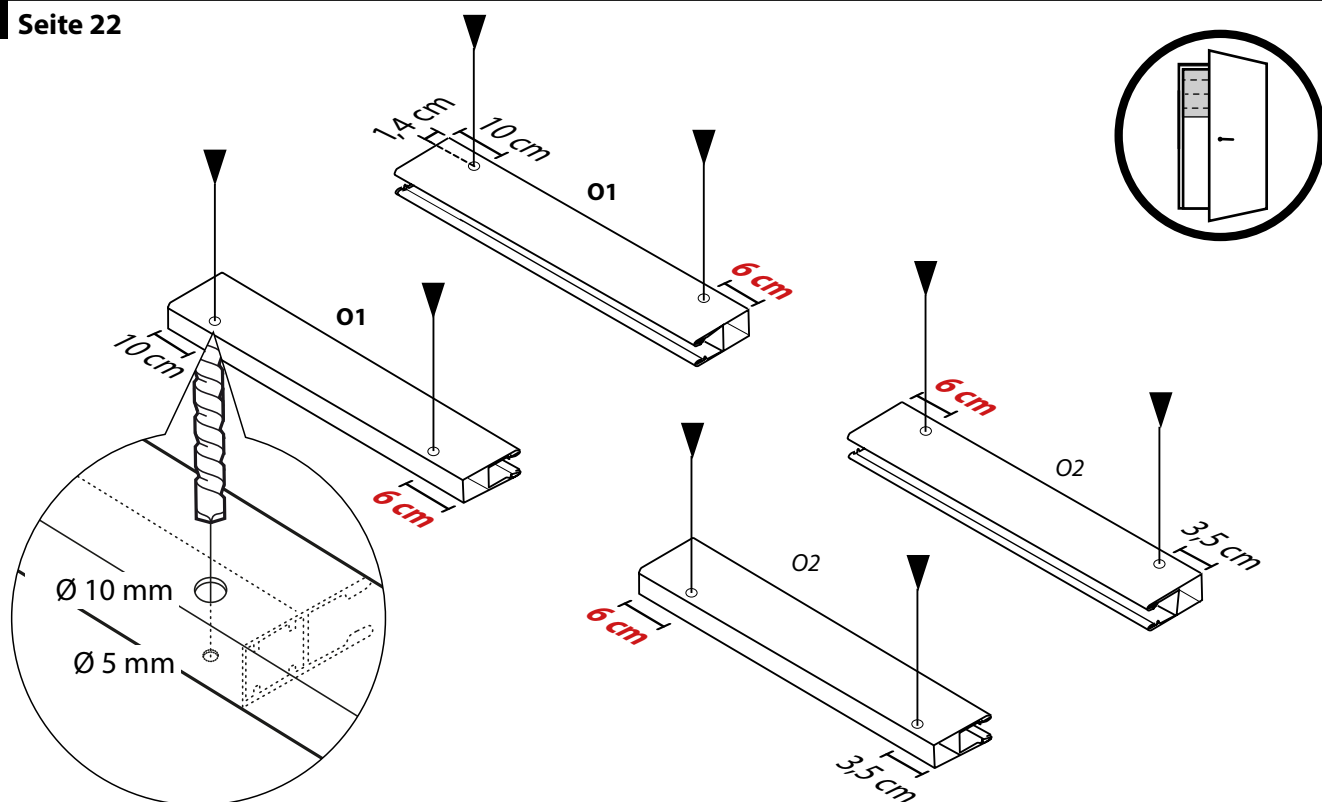
Seite 2: Die Änderungen gelten für den Vorbaurollladen mit einer **motorisierten Bedienung (Option B)!**

### 1. Seite 19



**Sägen Sie bei der Führungsschiene 01 nicht auf der Seite mit der vorhandenen Einkerbung!**  
Diese wird unbedingt benötigt um die Führungsschienen zu verbinden!

### 6. Seite 22



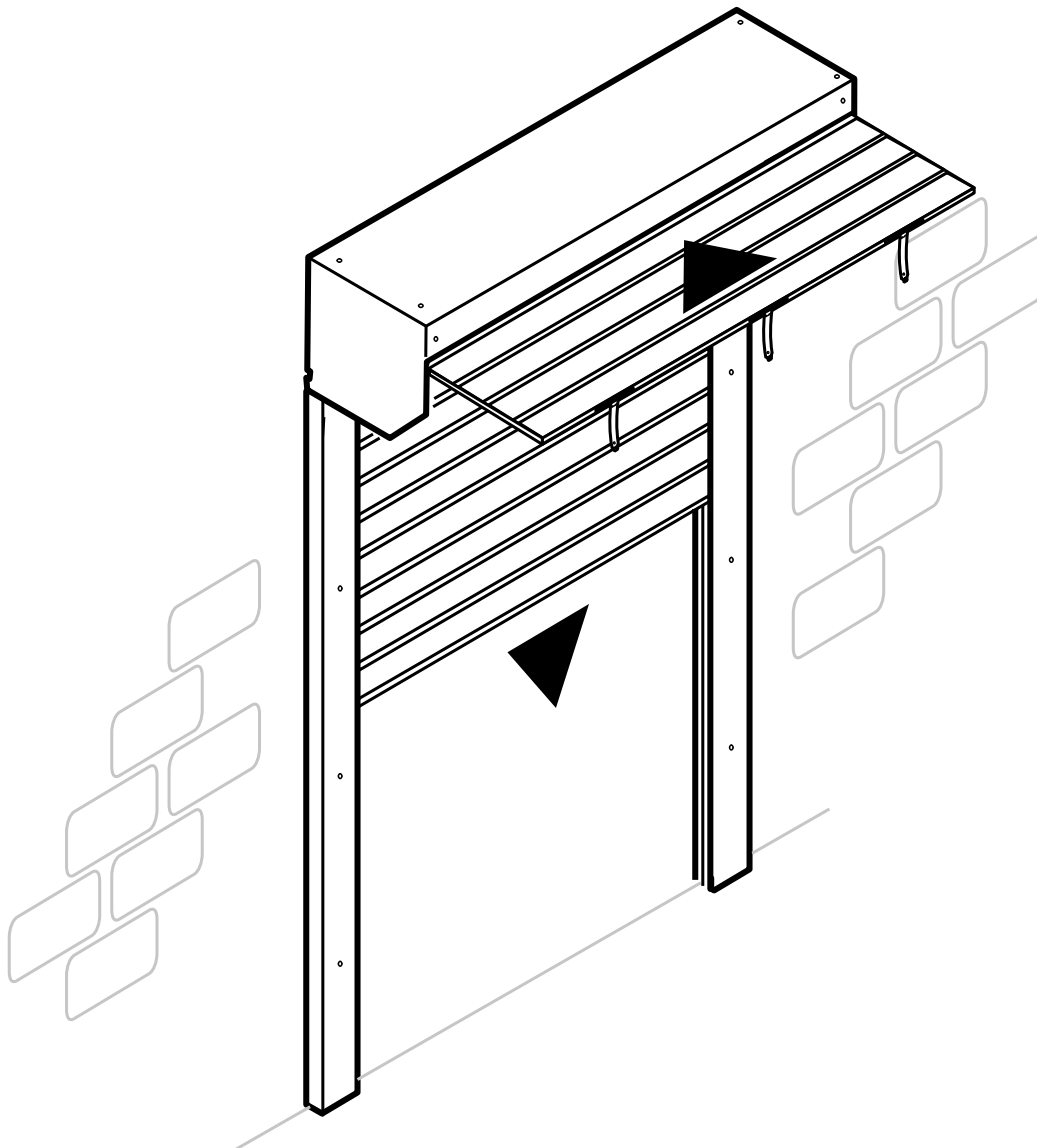


**Option B – Motor: Der Rollladenpanzer kann erst eingesetzt werden, wenn der Vorbaurollladen an der Wand befestigt ist!**

**Die Schritte 20, 21, 22 & 24 (Seite 33 – 35) gelten an dieser Stelle nur für Option A!  
Den Schritt 23 und 25 auch für Option B durchführen!**

26.

OPTION B



**Nach Schritt 26 wieder in die Anleitung des Vorbaurollladens wechseln!**



**Alfred Schellenberg GmbH**

An den Weiden 31

57078 Siegen

Tel +49 (0)271 89056-444

service@schellenberg.de